

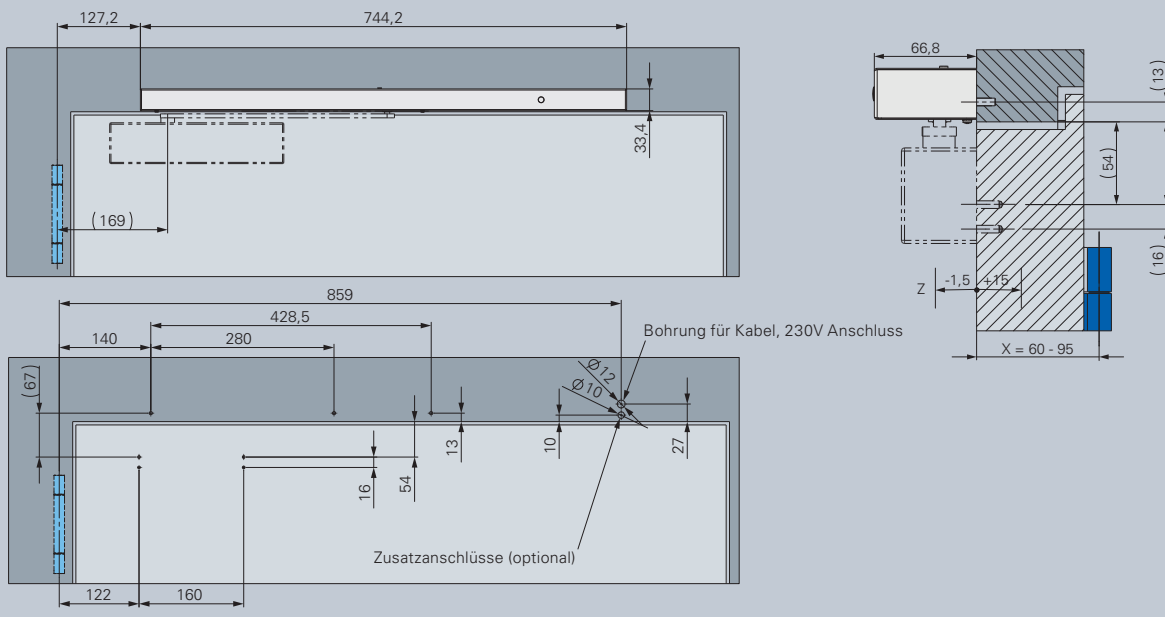


PRODUKTINFORMATION

ECO EFR BG III

■ SYSTEMTECHNIK FÜR DIE TÜR





Direktmontage Gleitschiene ECO EFR BG III DIN-R

ECO EFR BG III (Bandgegenseite)

Gleitschiene mit elektromagnetischer Feststellung und integriertem Rauchmelder mit Verschmutzungsanzeige für alle ECO Newton Türschließer

■ **Kompatibel zum Anschluss von:**

DRM ORS 142, TDS 247

■ **Ansteuerung durch:**

Integrierten Rauchmelder mit Netzgerät und automatischer Kalibrierung zur Vermeidung von Fehlalarm. Anschluss 230 V AC, IP 10, Schutzklasse I

■ **Einsatzbereich:**

-15 bis +45°C, relative Luftfeuchtigkeit max. 95%

■ **Elektromagnetische Feststellung:**

Haltekraft einstellbar (Empfehlung DIBt, DIN 18040 sowie

DIN EN 12217: max. 80 N.)

Haltewinkel einstellbar von 80° bis 110°

■ **Lieferung:**

Ohne Hebelarm, dieser ist Bestandteil des Türschließers

■ **Montage der Anlage:**

Nur auf der Bandgegenseite.

■ **Gleitschiene:**

Geprüft nach EN 1155 und zugelassen vom DIBt.

Gleitschiene ECO EFR BG III

DIN-L	Farbe	Art.-Nr.
ECO EFR BG III (Si)	Silber RAL 9006	5030052216
ECO EFR BG III (W)	Weiß RAL 9016	5030052218
ECO EFR BG III (S)	Schwarz RAL 9005	auf Anfrage
ECO EFR BG III (ER M)	Edelstahl matt	5030052220

DIN-R	Farbe	Art.-Nr.
ECO EFR BG III BG (Si)	Silber RAL 9006	5030052217
ECO EFR BG III (W)	Weiß RAL 9016	5030052219
ECO EFR BG III (S)	Schwarz RAL 9005	auf Anfrage
ECO EFR BG III (ER M)	Edelstahl matt	5030052221

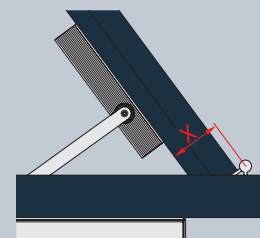
Hinweis!
Die Auslösung der FSA kann bei Bedarf durch Überdrücken der Feststellung (mechanisches Schließen) erfolgen. Die Überdrückkräfte sollten 80 N nicht überschreiten, andernfalls ist ein Handauslösetaster (HAT 02, siehe Zubehör) zu setzen.

Der max. Öffnungswinkel der Flügel ist durch den Einsatz von geeigneten Bodenstopperrn zu begrenzen! Beim Einsatz in Schulen, Kasernen und Stadien, sowie in vandalismusegefährdeten Bereichen empfehlen wir die Verwendung von Haftmagneten.

Bitte bestellen Sie das entsprechende Zubehör für die verschiedenen Montagevarianten mit.

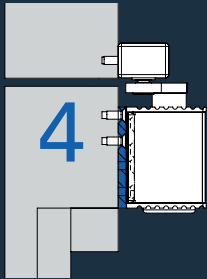
Der max. Öffnungs- bzw. Feststellwinkel beträgt 110°!

X = max. 95 mm



ECO Montagevarianten – Bandgegenseite

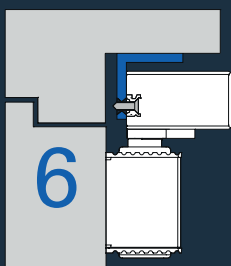
Direktmontage



Die Direktmontage ist die Standard Montageart bei ECO. Die Gleitschiene wird direkt auf die Zarge montiert. Dazu müssen die ECO Befestigungsbohrungen vorgerichtet werden. Die entsprechenden Bohrungen sind auf den folgenden Seiten dargestellt.

Eine Papierbohrschablone ist in jeder Verpackung inklusive. Zusätzlich sind auch eine Metallbohrschablone oder entsprechende Bohrmaße als PDF- oder DXF-Datei (www.eco-schulte.de) erhältlich.

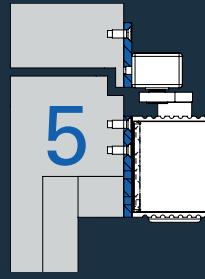
Montage mit Sturzfutterwinkel



Der Sturzfutterwinkel (SFW) wird bei Montage auf Bandgegenseite eingesetzt, wenn die Gleitschiene aus Platzgründen (breiter Türsturz) unter die Zarge montiert werden muss. Der SFW wird von unten an die Zarge geschraubt und die Gleitschiene dann am SFW befestigt.

Die Bohrmaße für den SFW sind in der Montageanleitung aufgeführt oder als Bohrmaße PDF- oder DXF-Datei (www.eco-schulte.de) erhältlich. Der Sturzfutterwinkel ist als Zubehör separat zu bestellen.

Montage mit Adaptionprofil (ADP 40)



Das Adaptionprofil (ADP 40) wird verwendet, wenn die Zargenkonstruktion eine stabile Befestigung der Gleitschiene nicht zulässt, z.B. bei Zargen von Profiltüren. Das Adaptionprofil wird oberhalb der Gleitschiene in der Profilkammer der Zarge befestigt. Die Gleitschiene kann jetzt stabil auf dieses ADP montiert werden. Es ist als Zubehör separat zu bestellen.

Die Bohrmaße für das Adaptionprofil sind auf der beiliegenden Papierbohrschablone enthalten. Zusätzlich sind auch eine Metallbohrschablone oder entsprechende Bohrmaße PDF- oder DXF-Datei (www.eco-schulte.de) erhältlich.

ECO Schulte GmbH & Co. KG

Iserlohner Landstraße 89

D-58706 Menden

Telefon +49 2373 9276 - 0

Telefax +49 2373 9276 - 40

info@eco-schulte.de

www.eco-schulte.de

■ SYSTEMTECHNIK FÜR DIE TÜR

